

Technisches Datenblatt :

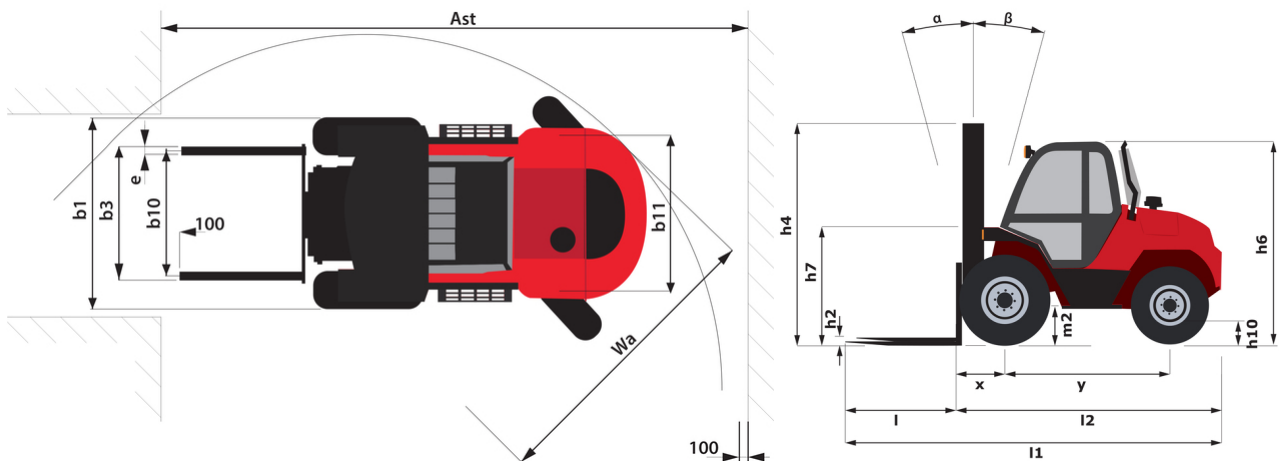
M 50-4 ST5



 **MANITOU**
HANDLING YOUR WORLD

Technische Merkmale		Metrisch	
1.1	Hersteller		MANITOU
1.2	Modellname		M 50-4 ST5
1.3	Antriebsart		Diesel
1.4	Bedienertyp		Sitzen
1.5	Max. Tragkraft	Q	5000 kg
1.6	Lastschwerpunkt	c	600 mm
1.8	Lastabstand, Mitte der Antriebsachse bis zur Gabel	x	773 mm
1.9	Radstand	y	2120 mm
Gewicht			
2.1	Betriebsgewicht		8325 kg
2.2	Vorderachslast (beladen) / Hinterachslast (beladen)		11520 kg / 1805 kg
2.3	Vorderachslast ohne Last / Hinterachslast ohne Last		3285 kg / 5040 kg
Reifen			
3.1	Bereifung		Pneumatisch
3.2	Reifengröße, vorn		18-22,5 MPT-06
3.3	Reifengröße, hinten		340/80 R18 XMCL
3.5	Anzahl der Vorderräder / Hinterräder		2 / 2
3.5.2	Anzahl der Antriebsräder		4
3.6	Vorderspur	b10	1620 mm
3.7	Abstand zwischen den Hinterrädern	b11	1740 mm
Abmessungen			
4.7	Höhe Schutzdach (Kabine) / Gesamthöhe mit niedrigem Fahrerschutzdach (Buggie-Ausführung)	h6 / h6*	2486 mm / 2486 mm
4.8	Sitzhöhe	h7	1455 mm
4.19	Gesamtlänge	l1	4948 mm
4.20	Länge bis zur Vorderseite der Gabeln	l2	3748 mm
4.21	Gesamtbreite	b1	2080 mm
4.22	Gabelquerschnitt x Gabeln Breite x Gabeln Länge	s / e / l	60 mm x 150 mm / 1200 mm
4.23	Gabelträger DIN 15173 A/B		4A
4.24	Breite des Geräteträgers	b3	1670 mm
4.31	Bodenfreiheit unter Hubgerüst	m1	300 mm
4.32	Bodenfreiheit Mitte Radstand	m2	426 mm
4.33	Gangbreite für Palette 1000 x 1200 quer	Ast	6812 mm
4.34	Gangbreite für Palette 800 x 1200 längs	Ast	6812 mm
4.35	Wenderadius	Wa	4640 mm
Leistung			
5.1	Fahrgeschwindigkeit (beladen / unbeladen)		10 km/h / 22 km/h
5.2	Hubgeschwindigkeit (beladen / unbeladen)		0.40 m/s / 0.40 m/s
5.3	Absenkgeschwindigkeit (beladen / unbeladen)		0.50 m/s / 0.40 m/s
5.5	Zugkraft		11000 daN
5.10	Feststellbremse		Hydraulik
Motor			
7.1	Hersteller / Motor Modell		Deutz / TCD 2,9
7.2	Motorleistung gemäß ISO 1585		55 kW
7.3	Nennrehzahl		2300 rpm
7.4	Anzahl der Zylinder / Tragfähigkeit der Zylinder		4 - 2925 cm³
Diverse			
8.1	Steuerung		Elektrisch
8.2	Arbeitsdruck Zusatzsteuerkreis für Anbaugeräte		230 bar
8.3	Ölmenge für Anbaugerät		97 l/min
8.4	Geräuschpegel am Ohr des Fahrers gemäß DIN 12 053		78 dB

M 50-4 ST5 - Maßzeichnung



Technische Daten und Resttragfähigkeiten der Hubgerüste

Vollsicht-Duplex (FVD)		FVD 30	FVD 33	FVD 35	FVD 37	FVD 40	FVD 45	FVD 50
h1 - Höhe bei abgesenktem Hubgerüst *	mm	2520	2670	2770	2870	3020	3270	3520
h4 - Höhe Hubgerüst ausgefahren *	mm	4070	4370	4570	4770	5070	5570	6070
h3 - Max. Hubhöhe	mm	3000	3300	3500	3700	4000	4500	5000
α / β - Neigungswinkel des Hubgerüsts (vorne / hinten)	°	15 / 15	15 / 15	15 / 15	15 / 15	15 / 15	15 / 15	15 / 15
Resttragfähigkeit bei max. Höhe	kg	5000	5000	5000	5000	5000		2200
Resttragfähigkeit ohne Anbaugerät (Lastdiagramm Gelände)	kg	5000	5000	5000	5000	5000		2200
Resttragfähigkeit mit externem Seitenschieber (Lastdiagramm Gelände)	kg	4700	4700	4700	4700	4700	4000	
Höhe bei max. Last	mm	3000	3300	3500	3700	4000		4000
Height at max capacity with hooked-on sideshift	mm	3000	3300	3500	3700	4000	4000	

Freihub Triplex (FLT)		FLT 37	FLT 40	FLT 43	FLT 45	FLT 47	FLT 50	FLT 55	FLT 60
h1 - Höhe bei abgesenktem Hubgerüst *	mm	2270	2370	2470	2545	2605	2720	2870	3045
h2 - Freihub	mm	1255	1355	1455	1530	1590	1705	1855	2030
h4 - Höhe Hubgerüst ausgefahren *	mm	4770	5070	5370	5570	5770	6070	6570	7070
h3 - Max. Hubhöhe	mm	3700	4000	4300	4500	4700	5000	5500	6000
α / β - Neigungswinkel des Hubgerüsts (vorne / hinten)	°	15 / 15	15 / 15	15 / 15	15 / 15	15 / 15	10 / 15	10 / 15	10 / 15
Resttragfähigkeit bei max. Höhe	kg			4500	4350	3500	2800	1800	900
Resttragfähigkeit ohne Anbaugerät (Lastdiagramm Gelände)	kg			4500	4350	3500	2800	1800	900
Resttragfähigkeit mit externem Seitenschieber (Lastdiagramm Gelände)	kg		4500		4100	3600	2100	2000	900
Höhe bei max. Last	mm			3800	4000	4000	4000	4000	
Height at max capacity with hooked-on sideshift	mm		3000						



 **MANITOU**
HANDLING YOUR WORLD

Hauptsitz

B.P. 249 - 430 rue de l'Aubinière

44150 Ancenis Cedex - France

Tel: +33 (0)2 40 09 10 11 - Fax: +33 (0)2 40 09 10 97

www.manitou.com



Diese Publikation enthält eine Beschreibung der Konfigurationsvarianten und Optionen für Manitou-Produkte, die je nach Ausstattung unterschiedlich sein können. Die in dieser Broschüre vorgestellten Ausstattungen können Teil einer Serie, als Option erhältlich oder je nach Ausführung nicht verfügbar sein. Manitou behält sich das Recht vor, die beschriebenen und dargestellten Spezifikationen jederzeit und ohne Vorankündigung zu ändern. Die angegebenen Spezifikationen sind für den Hersteller nicht bindend. Für weitere Einzelheiten wenden Sie sich bitte an Ihren Manitou-Händler. Es handelt sich nicht um ein vertraglich bindendes Dokument. Die Darstellung der Produkte ist vertraglich nicht bindend. Die Liste der Spezifikationen ist nicht vollständig. Die Logos sowie die visuelle Identität des Unternehmens sind Eigentum von Manitou und dürfen nicht ohne Genehmigung verwendet werden. Alle Rechte vorbehalten. Die in dieser Broschüre enthaltenen Fotos und Diagramme werden nur zu Anschauungs- und Informationszwecken zur Verfügung gestellt.

MANITOU BF SA - Gesellschaft mit beschränkter Haftung mit Verwaltungsrat - Aktienkapital: 39 668 399 Euro - 857 802 508 RCS Nantes